

Specyfikacja techniczna

Wypełnienie poniższej ankiety znacznie ułatwi nam prawidłowy dobór kompensatora tkaninowego.

Dane firmy (nazwa, adres, kontakt, osoba kontaktowa):

.....

Parametry pracy

Rodzaj medium:

Zapylenie:

Temperatura pracy:

Ciśnienie:

Prędkość przepływu:

Punkt rosy:

Przemieszczenia

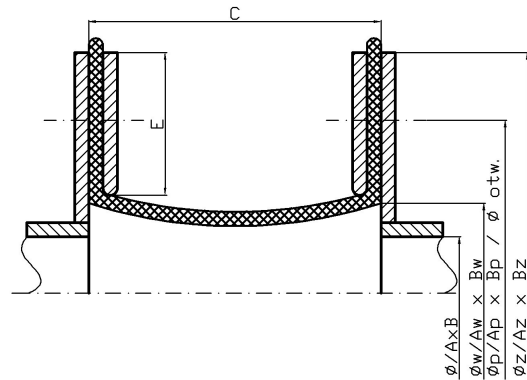
Osiowe:

Promieniowe:

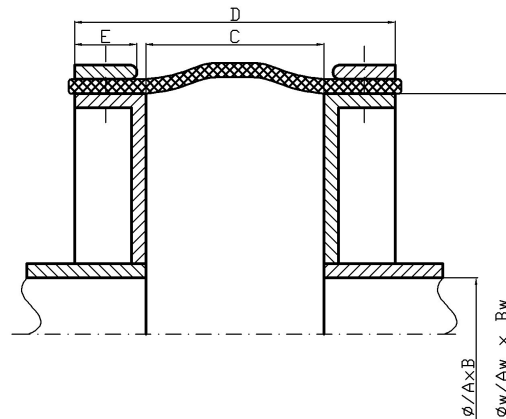
Kątowe:

Śkręcanie:

Wibracje:



Kompensator na przyłączy kołnierзовym



Kompensator na przyłączy rękawowym

Wymiary

Ø / A x B Øw / Aw x Bw

Øp / Ap x Bp Øz / Az x Bz

Øotw i ilość otw. C

D E

Typ kompensatora

- rękawowy, kołnierзовy, harmonijkowy na przyłączy rękawowym, harmonijkowy na przyłączy kołnierзовym, kołnierзовo-rękawowy, inny

Blacha prowadząca

występuje / nie występuje:

rodzaj blachy, grubość:

ew. szkic: